




-  **WARNING:** This Quick Start Guide is not a substitute for reading the operator's manual. To reduce the risk of injury or death, user must read and understand operator's manual before using this product.
-  **AVERTISSEMENT:** Ce Guide de Démarrage Rapide ne vous dispense pas de lire le manuel utilisateur. Pour réduire les risques de blessures éventuellement mortelles, l'utilisateur doit lire et comprendre le manuel utilisateur avant d'utiliser ce produit.
-  **ADVERTENCIA:** No se debe considerar esta guía para comienzo rápido como sustituto de una lectura completa del manual del operador. Para reducir el riesgo de lesiones o de muerte, el usuario debe leer y comprender el manual del operador antes de usar el producto.



QUICK START GUIDE GUIDE DE DÉMARRAGE RAPIDE GUÍA PARA COMIENZO RÁPIDO

19" 40 V Lithium-Ion Cordless Mower
19 po. Tondeuse à batterie au lithium-ion de 40 V
Podadora inalámbrica de 19 pulg. de ión de litio de 40 V

Model # / Modèle # / Modelo #: 25223



Missing parts, accessories or need a service center?

Do Not Return to Store
Call: 1-888-909-6757

www.GreenWorksTools.com



Vous avez besoin de pièces, d'accessoires ou d'un endroit où faire réparer l'appareil?

Ne pas retourner au magasin
Appeler: 1-888-909-6757

www.GreenWorksTools.com

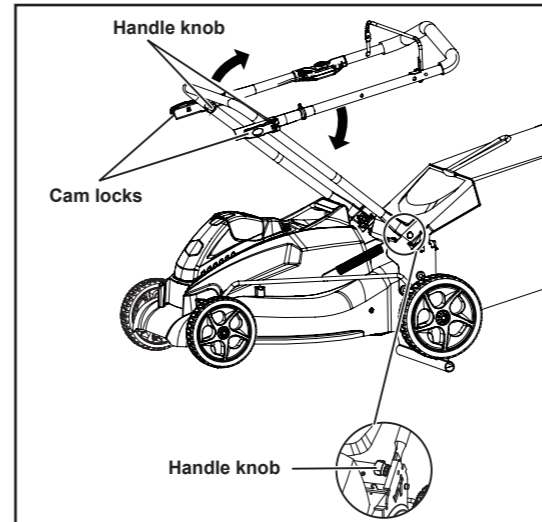


¿Faltan piezas o accesorios o necesita ponerse en contacto con un centro de reparación?

No la regrese al almacén.
Llame al: 1-888-909-6757

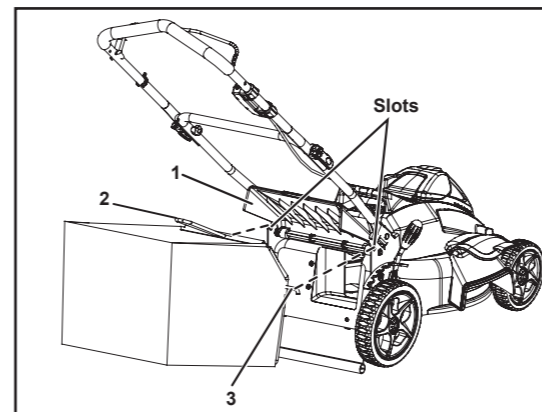
www.GreenWorksTools.com

UNFOLDING AND ADJUSTING HANDLE



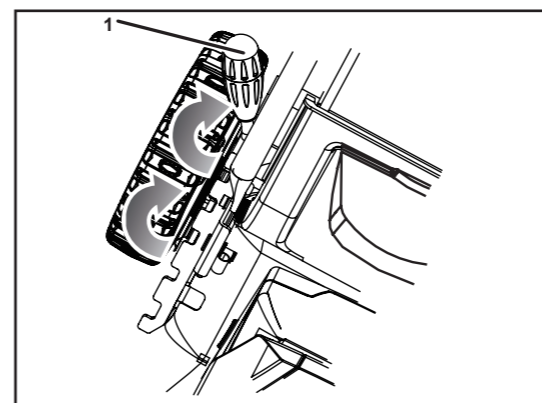
- Pull up and back on the upper handle to raise the handle into operating position. Make certain the handles snap into place securely.
- Tighten the upper handle with the cam locks on both sides.
- Tighten the lower handle with the handle knobs on both sides.

INSTALLING THE GRASS CATCHER BAG



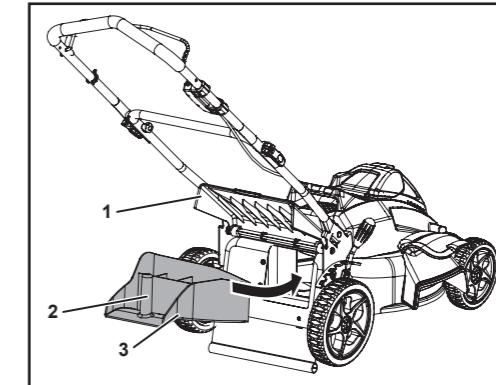
- Lift the chute cover (1).
- Lift the grass catcher by its handle (2) and place under the chute cover so that the hooks (3) on the grass catcher frame are seated into the slots in the handle bracket.
- Release the chute cover. When installed correctly, the hooks on the grass catcher will rest securely in the slots on the handle brackets.

CUTTING HEIGHT ADJUSTMENT



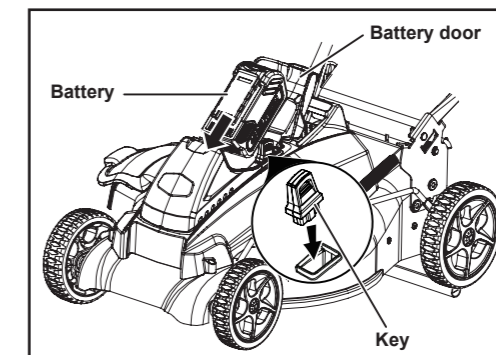
- To raise the blade height, grasp the height adjustment lever (1) and move it toward the back of the mower.
- To lower the blade height, grasp the height adjustment lever (1) and move it toward the front of the mower.

INSTALLING THE MULCHING PLUG



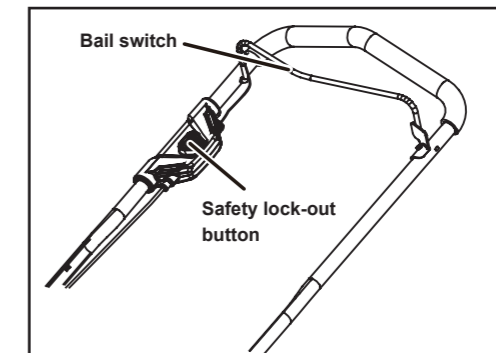
- To remove the mulching plug, lift the chute cover (1).
- Grasp the handle (2) of the mulching plug and pull the mulching plug out using the handle.
- The mulching plug (3) is inserted on an angle, so it requires some force to remove it.
- The mulching plug must be removed in order to install the grass catcher bag.
- The mulching plug must be re-installed when the grass catcher bag is removed.

INSTALLING BATTERY PACK



- Lift and hold up the battery door.
- Place the battery pack on the mower. Align guided ribs on battery pack with grooves in the product's battery port.
- Make sure the latch on bottom of the battery pack snaps in place and that battery pack is fully seated and secure in the mower before beginning operation.
- Insert the key.
- If the machine is not going to be used immediately, do not insert the key.
- Close the door.

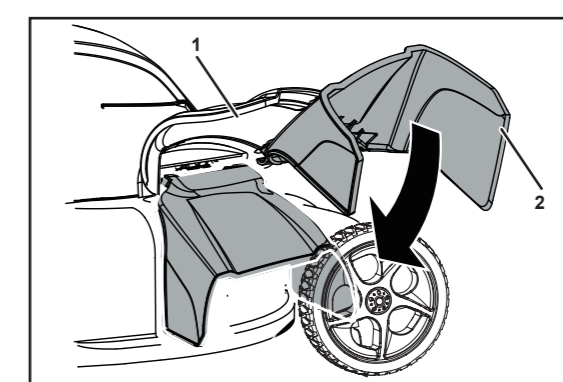
STARTING/STOPPING THE MOWER



- To start the motor:**
- Open the battery door and insert the key into the slot.
 - Press and hold the safety lock-out button (1).
 - Pull the bail switch (2) upward to the handle to start the mower and release the button.

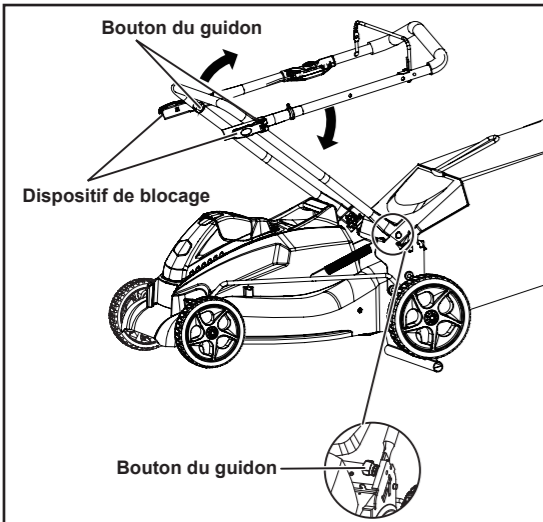
- To stop the motor:**
- Release the bail switch.

INSTALLING SIDE DISCHARGE CHUTE



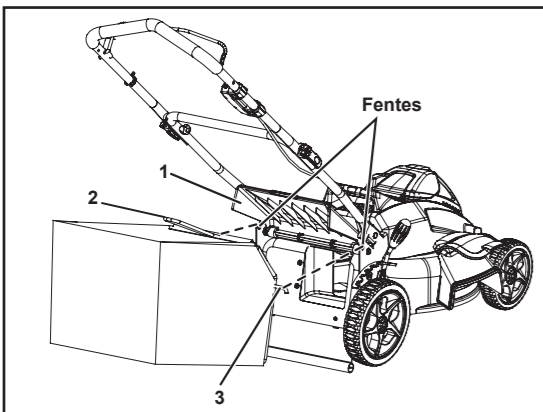
- Lift the side discharge cover (1).
- Align the grooves on the discharge chute (2) with the pins on the underside of the discharge cover (1).
- Lower the discharge chute (2) until the hooks on the mower deck are secured in the openings in the discharge chute (2).
- Release the side discharge cover (1).

DÉPLIAGE ET RÉGLAGE DU GUIDON



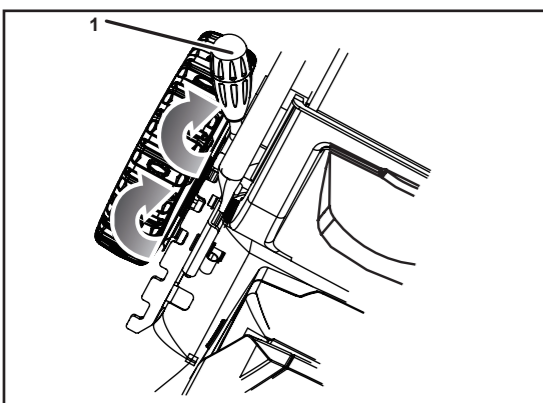
- Tirez la partie supérieure du guidon vers le haut et l'arrière pour que le guidon soit en position de travail. Assurez-vous que les poignées s'emboîtent bien en place.
- Serrez la poignée supérieure à l'aide des dispositifs de blocage situés de chaque côté.
- Serrez la poignée arrière à l'aide des boutons du guidon situés de chaque côté.

POSE DU SAC ARRIÈRE



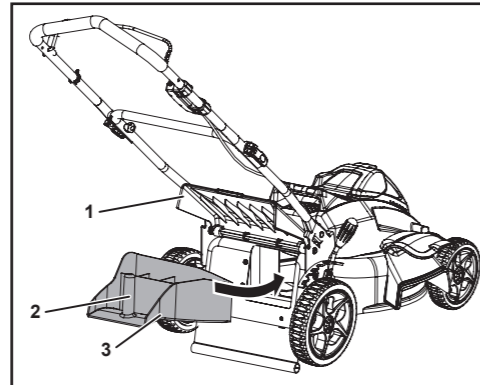
- Soulevez le couvercle de la bouche d'évacuation (1).
- Levez le collecteur d'herbe par sa poignée (2) et mettez-le au-dessous du couvercle de la bouche d'évacuation de façon à ce que les crochets (3) sur le collecteur d'herbe s'appuient sur la barre du couvercle.
- Relâchez le couvercle de la bouche d'évacuation. Si l'installation est correcte, les crochets sur le collecteur d'herbe passeront à travers les ouvertures sur le couvercle de la bouche d'évacuation.

RÉGLAGE DE LA HAUTEUR DE COUPE



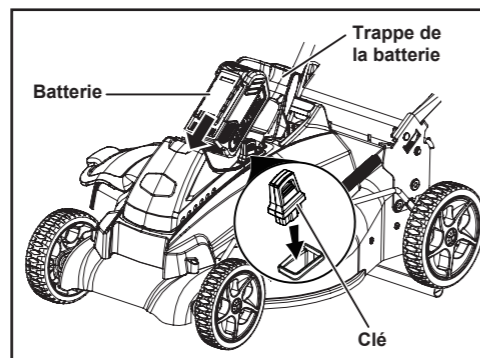
- Pour augmenter la hauteur de la lame, attrapez le levier de réglage de la hauteur et poussez-le vers l'arrière de la tondeuse.
- Pour diminuer la hauteur de la lame, attrapez le levier de réglage de la hauteur et poussez-le vers l'avant de la tondeuse.

POSE DE L'ACCESSOIRE DE DÉCHIQUETAGE



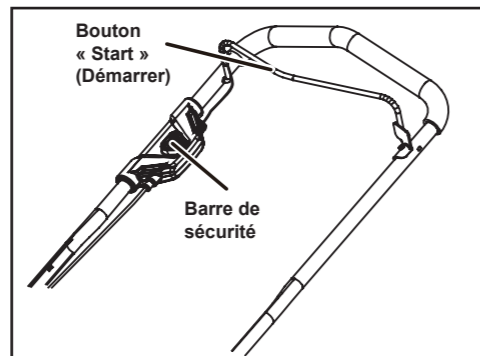
- Pour enlever l'accessoire de déchiquetage, soulevez le couvercle de la bouche d'évacuation (1).
- Saisissez l'accessoire de déchiquetage par la poignée (2) et tirez sur la poignée.
- L'accessoire de déchiquetage (3) est inséré à angle; il faut donc exercer une certaine force pour l'enlever.
- Vous devez enlever l'accessoire de déchiquetage pour pouvoir utiliser le sac arrière.
- Réinstallez le sac arrière si vous enlevez l'accessoire de déchiquetage.

MISE EN PLACE DU PACK BATTERIE



- Soulevez et maintenez le couvercle batterie.
- Mettez le pack batterie en place dans l'outil. Alignez les languettes du pack batterie avec les rainures du logement batterie de la tondeuse.
- Assurez-vous que les loquets à la base du pack batterie se verrouillent bien et que le pack est bien en place dans le produit avant de commencer le travail.
- Insérez la clé.
- Si la machine n'a pas à être utilisée dans l'immédiat, n'insérez pas la clé coupe-contact.
- Fermez la trappe.

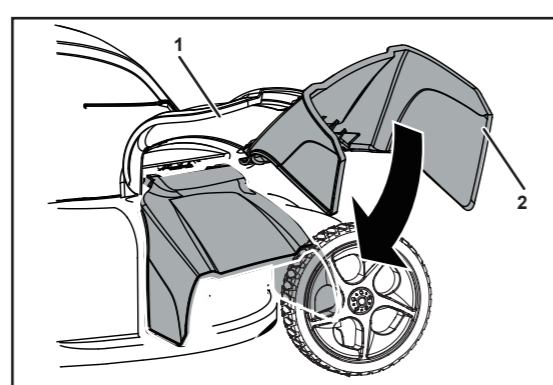
DÉMARRAGE/ARRÊT DE LA TONDEUSE



- Pour faire démarrer le moteur :**
- Ouvrez le couvercle de la batterie (1) et insérez la clé (2) dans la fente (3).
 - Appuyez sur le bouton de mise en marche (2) et maintenez-le enfoncé.
 - Saisissez la barre de sécurité (3) et pressez-la contre le guidon pour mettre l'appareil en marche et relâchez le bouton de mise en marche.

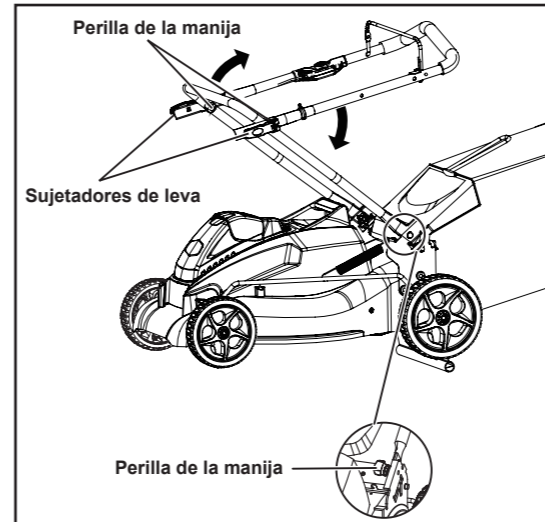
- Arrêter le moteur :**
- Relâcher la barre de sécurité (2).

INSTALLATION DU DÉFLECTEUR D'ÉJECTION LATÉRALE



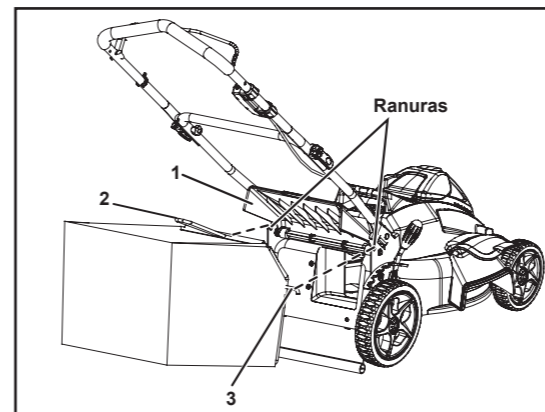
- Levez le couvercle d'éjection latérale (1).
- Alignez les rainures sur le déflecteur (2) avec les goupilles sur le côté intérieur du couvercle.
- Abaissez le déflecteur jusqu'à ce que les crochets sur le châssis de la tondeuse soient bien insérés dans les ouvertures du déflecteur.
- Relâchez le déflecteur et le couvercle.

DESPLIEGUE Y AJUSTE DE LA EMPUÑADURA



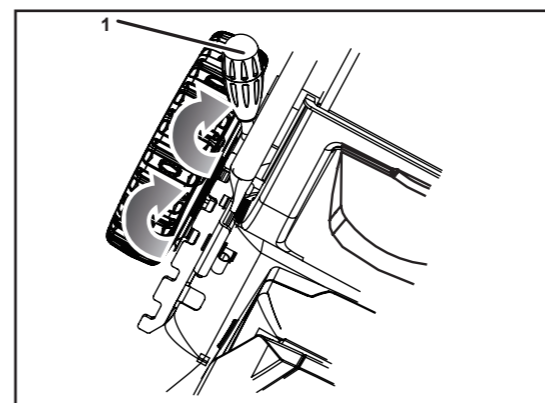
- Tire de la empuñadura superior hacia arriba y hacia atrás para elevar la empuñadura hasta la posición de funcionamiento. Asegúrese de que los mangos encajen en su lugar de forma segura.
- Apriete la empuñadura superior con los sujetadores de leva a ambos lados.
- Apriete la empuñadura inferior con las perilla de la manija a ambos lados.

COLOCACIÓN DEL COLECTOR DE CÉSPED



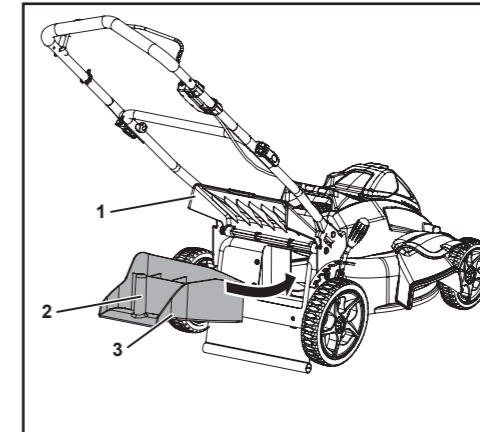
- Levante la cubierta del ducto (1).
- Levante el receptor de hierba por su mango (2) y colóquelo debajo de la cubierta del ducto de modo que los ganchos (3) del receptor de hierba queden asentados en la barra de la puerta.
- Suelte la cubierta del ducto (1). Cuando estén correctamente instalados, los ganchos del receptor de hierba saldrán por las aberturas de la cubierta del ducto.

AJUSTE DE LA ALTURA DE CORTE



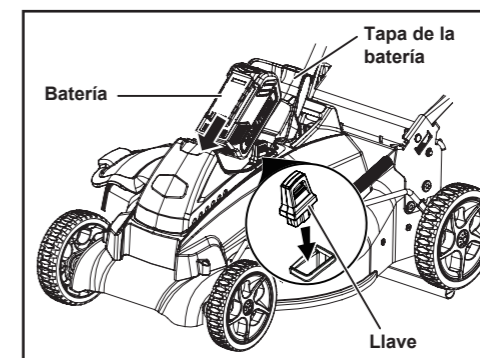
- Para subir la altura de la cuchilla, agarre la palanca de ajuste de altura (1) y muévala hacia atrás del cortacésped.
- Para bajar la altura de la cuchilla, agarre la palanca de ajuste de altura (1) y muévala hacia delante del cortacésped.

INSTALACIÓN O RETIRO DE LA CLAVIJA PARA COMPUESTO ORGÁNICO



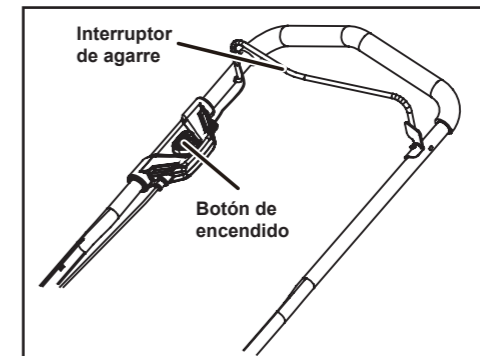
- Para quitar el tapón de la función para cubrimiento con hojarasca, levante la cubierta del canal (1).
- Tome la manija (2) del tapón de la función para cubrimiento con hojarasca y sáquelo mediante la manija.
- El tapón de la función para cubrimiento con hojarasca (3) se inserta angulado, por lo que es necesario ejercer un poco de fuerza para quitarlo.
- Para instalar la bolsa para recolección de grama se debe quitar el tapón de la función para cubrimiento con hojarasca.
- Al quitar la bolsa para recolección de grama se debe colocar de regreso el tapón de la función para cubrimiento con hojarasca.

INSTALAR LA BATERÍA



- Levante y mantenga la cubierta de la batería abierta.
- Coloque la batería en la herramienta. Alinee las nervaduras salientes de la batería con los surcos del puerto de la batería del producto.
- Asegúrese de que el cierre de la parte inferior de la batería encaja en su lugar y de que la batería está bien asentada y segura en el producto antes de comenzar a trabajar con ella.
- Inserte la llave.
- Si la máquina no va a utilizarse inmediatamente, no inserte la llave.
- Cierre la puerta.

ARRANQUE Y DETENCIÓN DE LA PODADORA



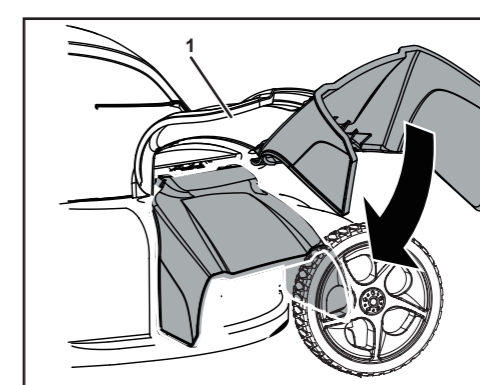
ARRANQUE DE LA PODADORA:

- Abra la compuerta de la batería y inserte la llave en la ranura.
- Oprima y no suelte el botón de encendido (1).
- Tire el interruptor de agarre (2) hacia el mango y suelte el botón para arrancar la podadora.

DETENCIÓN DE LA PODADORA:

- Suelte el interruptor de agarre.

INSTALACIÓN DEL DEFLECTOR DE DESCARGA LATERAL



- Levante la puerta de descarga lateral (1).
- Alinee las ranuras del deflector (2) con los pasadores de la parte inferior de la puerta.
- Baje el deflector hasta que los ganchos del piso de la podadora estén asegurados en las aberturas del deflector.
- Suelte el deflector y la puerta.